

**Ersatzteilliste
Spare Parts List
Liste des pièces de rechange**

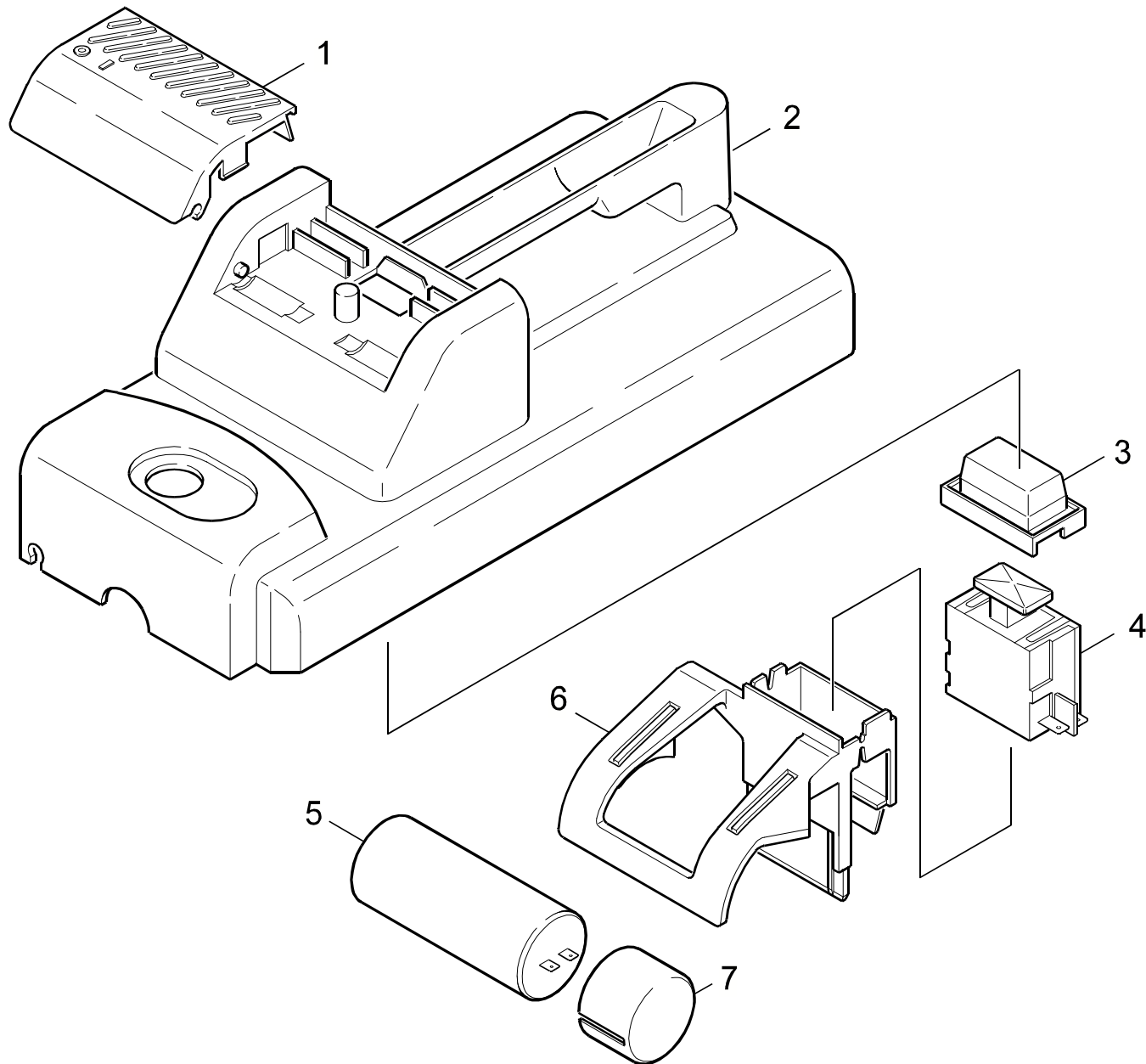
K 510

1.983-680.0 K 510

GRUPPE: 1.0 OBERTEIL
GROUP: 1.0 TOP PART
GRUPPE: 1.0 PARTIE SUPERIEUR

B0

K 510



Symbolbeschreibung siehe M16 / symbol description see M16 / désignation de système voir M16 /

GRUPPE: 1.0 OBERTEIL
GROUP: 1.0 TOP PART
GRUPPE: 1.0 PARTIE SUPERIEUR

C0

K 510

POS.	BENNENNUNG	TEILE-NR.	STCK
ITM.	DESCRIPTION	PART-NO.	QTY.
POS.	DESIGNATION	NO.PIECE	NBR.
1	TASTER / CALIPERS / BOUTON POUSSOIR	4.324-008.0	1
2	HAUBE OBERTEIL / COVER / CAPOT	5.066-666.0	1
3	WASSERSCHUTZHAUBE / PROTECTING CAP / CAPOT PROT.	6.631-550.0	1
4	SCHALTER / SWITCH / INTERRUPTEUR	6.631-581.0	1
5	KONDENSATOR / CAPACITOR / CONDENSATEUR	6.661-177.0	1
6	SCHALTERKONSOLE / BRACKET / CONSOLE	6.631-662.0	1
7	SCHUTZTEIL / PROTECTION PART / PARTIE PROTECTEUR	5.394-331.0	1

"=> xxxxxx" = bis Werknummer / up to serial No. / jusqu' au No. de fabr. / "xxxxxx =>" = ab Werknummer / from serial No. / a partir du No. de fabr. /

GRUPPE: 1.0 EINZELTEILE
GROUP: 1.0 PIECE PARTS
GRUPPE: 1.0 PIECES CONSTITUANTES

A1

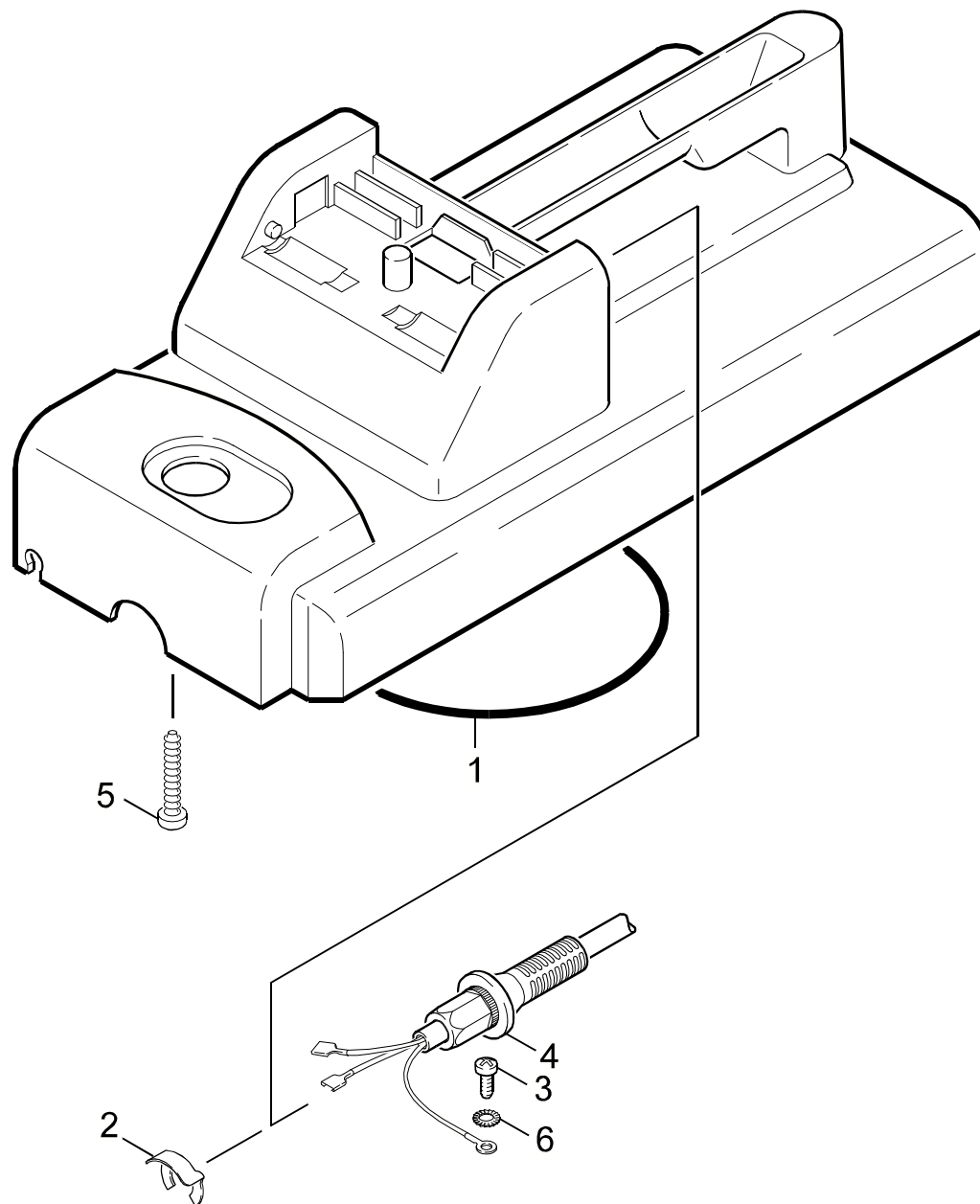
K 510

GRUPPE: 1.0 EINZELTEILE
GROUP: 1.0 PIECE PARTS
GRUPPE: 1.0 PIECES CONSTITUANTES

GRUPPE: 1.1 KABEL
GROUP: 1.1 CABLE
GRUPPE: 1.1 CABLE

B1

K 510



Symbolbeschreibung siehe M16 / symbol description see M16 / désignation de système voir M16 /

GRUPPE: 1.1 KABEL
GROUP: 1.1 CABLE
GRUPPE: 1.1 CABLE

C1

K 510

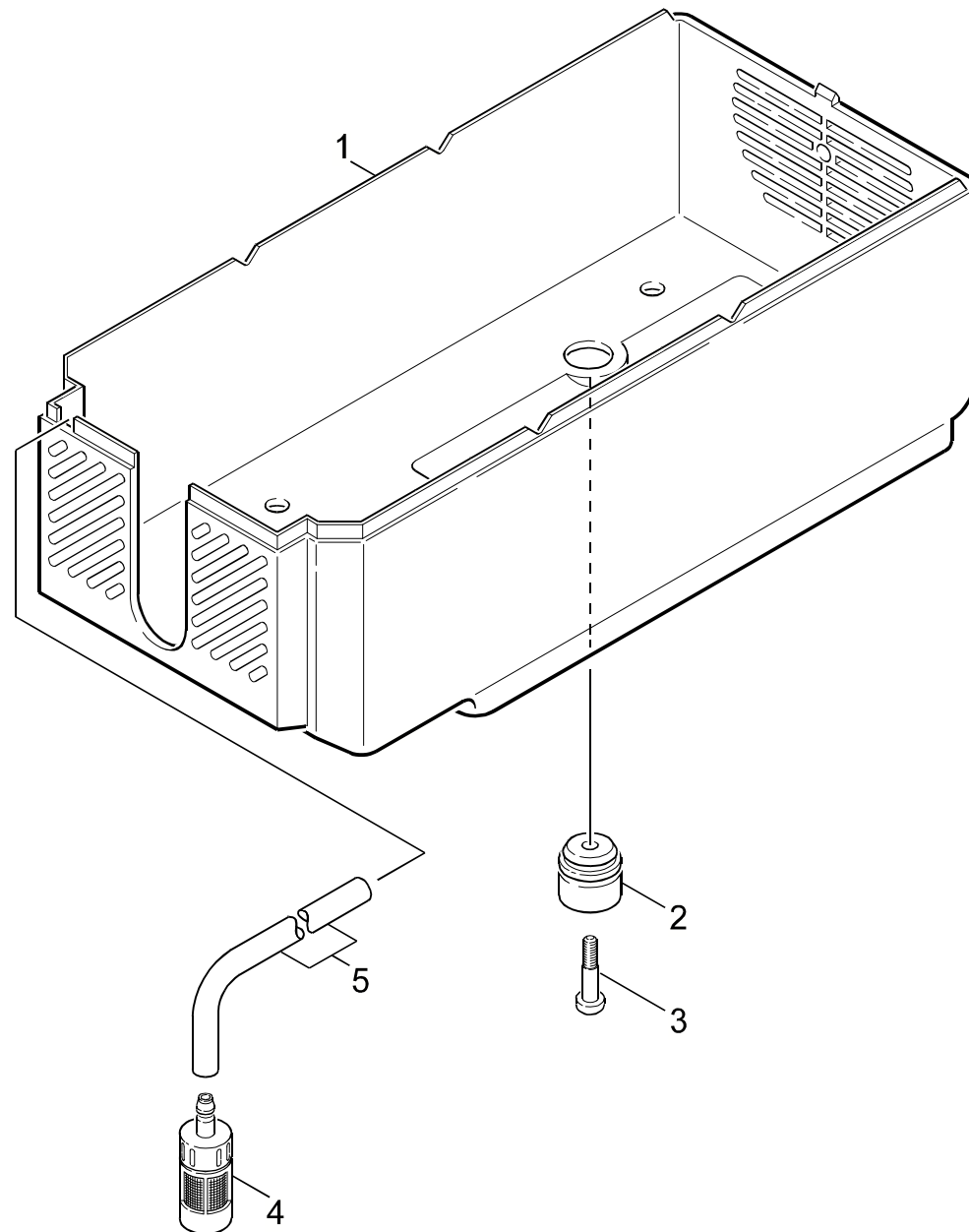
POS. ITM. POS.	BENNENNUNG DESCRIPTION DESIGNATION	TEILE-NR. PART-NO. NO.PIECE	STCK QTY. NBR.
1	GUMMIRING / RUBBER RING / RONDELLE CAOUTCHOUC	5.379-015.0	1
2	SICHERUNGSLIP / SECURING CLIP / CLIP	6.343-170.0	1
3	SCHRAUBE M 4X 8 / SCREW / VIS	7.303-030.0	1
4	KABEL STECKER GFCI / CABLE / CABLE	6.647-009.0	1
5	SCHRAUBE 5,0X 20 / SCREW / VIS	6.303-125.0	6
6	ZAHNSCHEIBE A 4,3 / LOCK WASHER / ROUE PLATE	7.312-163.0	1

"=> xxxxxx" = bis Werknummer / up to serial No. / jusqu' au No. de fabr. / "xxxxxx =>" = ab Werknummer / from serial No. / a partir du No. de fabr. /

GRUPPE: 1.2 UNTERTEIL
GROUP: 1.2 BOTTOM
GRUPPE: 1.2 PARTIE INFÉRIEURE

D1

K 510



Symbolbeschreibung siehe M16 / symbol description see M16 / désignation de système voir M16 /

GRUPPE: 1.2 UNTERTEIL
GROUP: 1.2 BOTTOM
GRUPPE: 1.2 PARTIE INFERIEURE

E1

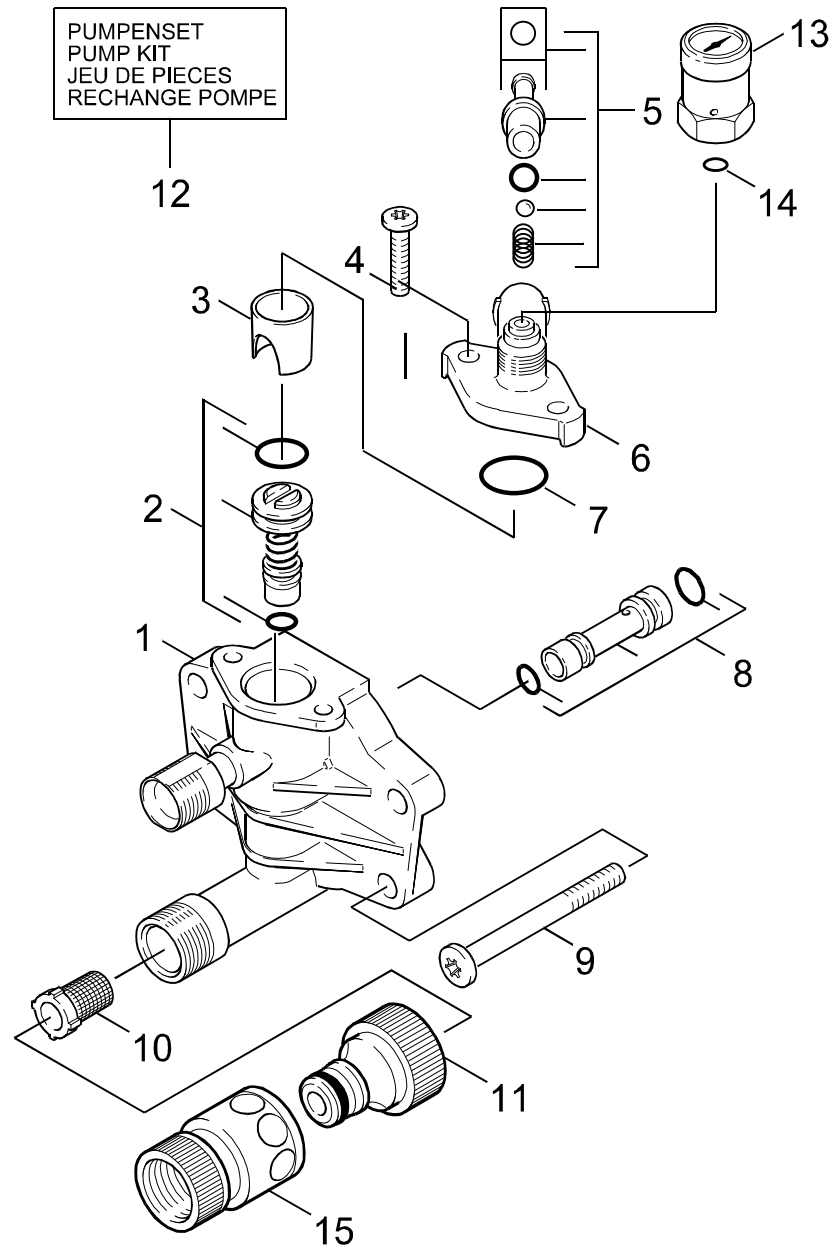
K 510

POS.	BENNENUNG	TEILE-NR.	STCK
ITM.	DESCRIPTION	PART-NO.	QTY.
POS.	DESIGNATION	NO.PIECE	NBR.

1	HAUBE UNTERTEIL / COVER / CAPOT	5.066-667.0	1
2	AUFLAGER / SUPPORT / SUPPORT	5.057-034.0	3
3	SCHRAUBE M5X28,5 / SCREW / VIS	6.303-084.0	3
4	FILTER / FILTER / FILTRE	4.862-032.0	1
5	SCHLAUCH DN 5 / HOSE / TUYAU FLEXIBLE	6.388-216.0	1

**ALS METERWARE BESTELLEN/TO ORDER AS CUT
GOODS/COMMANDE COMME MARCHANDISE AU METRE**

"=> xxxxxx" = bis Werknummer / up to serial No. / jusqu' au No. de fabr. / "xxxxxx =>" = ab Werknummer / from serial No. / a partir du No. de fabr. /



Symbolbeschreibung siehe M16 / symbol description see M16 / désignation de système voir M16 /

GRUPPE: 2.0 CHEMIE
GROUP: 2.0 CHEMISTRY
GROUPE: 2.0 CHIMIE

G1

K 510

POS. ITM. POS.	BENNENUNG DESCRIPTION DESIGNATION	TEILE-NR. PART-NO. NO.PIECE	STCK QTY. NBR.
1	GEHAEUSE / HOUSING / BOITIER	5.060-455.0	1
2	UEBERSTROEMER KPL. / SPILL VALVE / VALVE DE BARRAGE	4.580-247.0	1
3	HUELSE / SLEEVE / DOUILLE	5.110-512.0	1
4	SCHNEIDSCHR. M6X 25 / SELF-TAPPING SCREW / VIS AUTOTARAUEUSE	6.303-143.0	2
5	ERSATZTEILSET / SPARE PARTS KIT / KIT DE PIECES	2.883-158.0	1
6	DRUCKDECKEL / LID / COUVERCLE	5.063-561.0	1
7	O-RING 19,3 X 2,4 / GASKET / BAQUE D'ETANCHEITE	6.362-161.0	1
8	DUESENEINSATZ KPL. / NOZZLE INSERT / INSERT DE BUSE	4.769-029.0	1
9	LINSENSCHR. M 8X 90 / OVAL HEAD SCREW / VIS A TETE BOMBEE	6.304-087.0	4
10	SIEB / STRAINER / CREPINE	6.414-384.0	1
11	ANSCHLUSS 3/4" / CONNECTION / RACCORD	6.389-870.0	1
13	MANOMETER 0-80BAR / PRESSURE GAUGE / MANOMETRE	6.421-189.0	1
14	O-RING 8 X 2 / GASKET / BAQUE D'ETANCHEITE	6.362-101.0	1
15	SCHLAUCHKUPPLUNG / HOSE COUPLING / RACCORD POMPIERS	6.389-716.0	1
100	PUMPENSET KPL. / PUMP SET / GROUPE DE POMPES	2.883-357.0	1

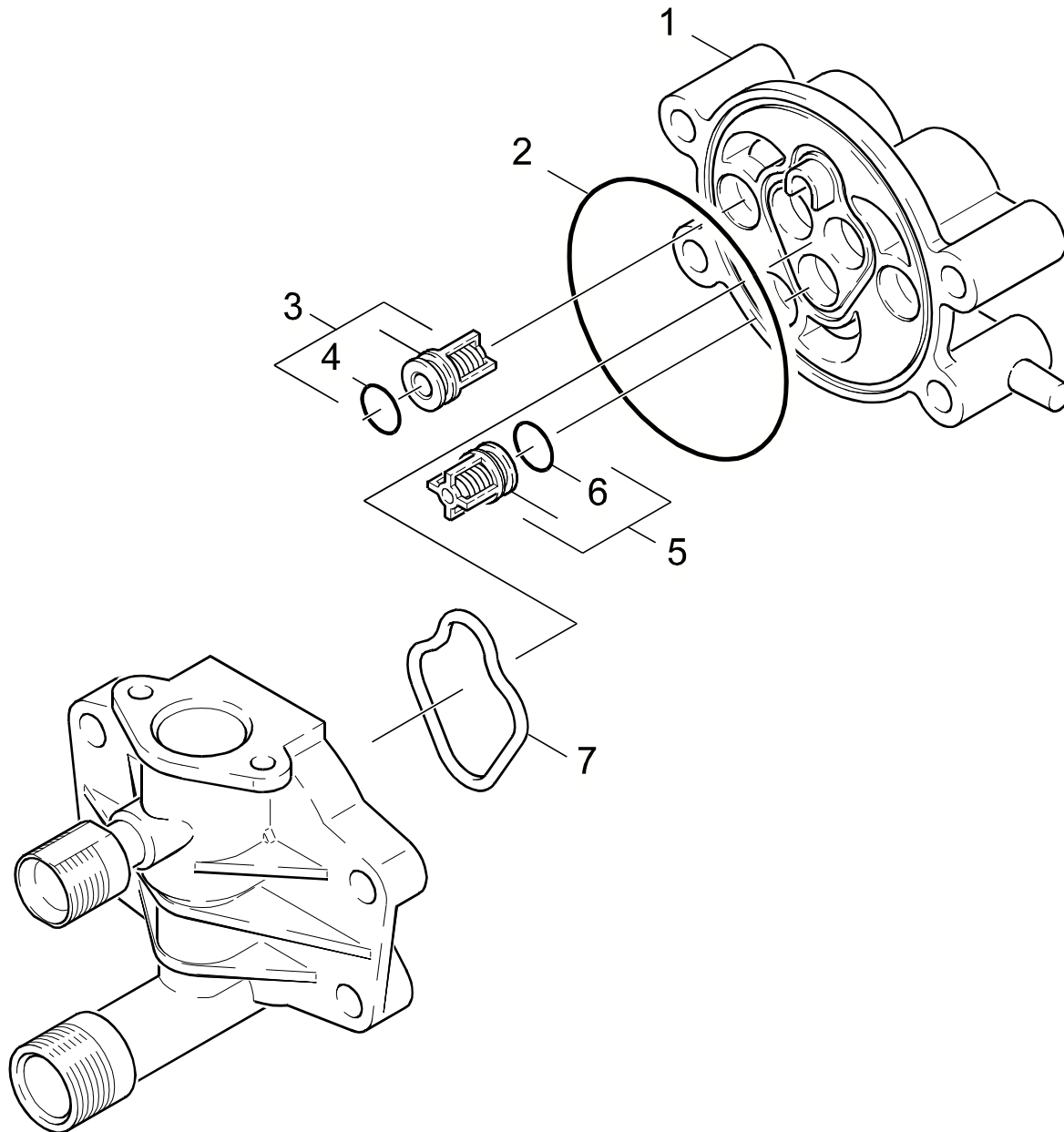
"=> xxxxxx" = bis Werknummer / up to serial No. / jusqu' au No. de fabr. / "xxxxxx =>" = ab Werknummer / from serial No. / a partir du No. de fabr. /

GRUPPE: 2.0 PUMPENSATZ
GROUP: 2.0 PUMP SET
GRUPPE: 2.0 JEU (ENSEMBLE) DE POMPE

A2

K 510

GRUPPE: 2.0 PUMPENSATZ
GROUP: 2.0 PUMP SET
GRUPPE: 2.0 JEU (ENSEMBLE) DE POMPE



Symbolbeschreibung siehe M16 / symbol description see M16 / désignation de système voir M16 /

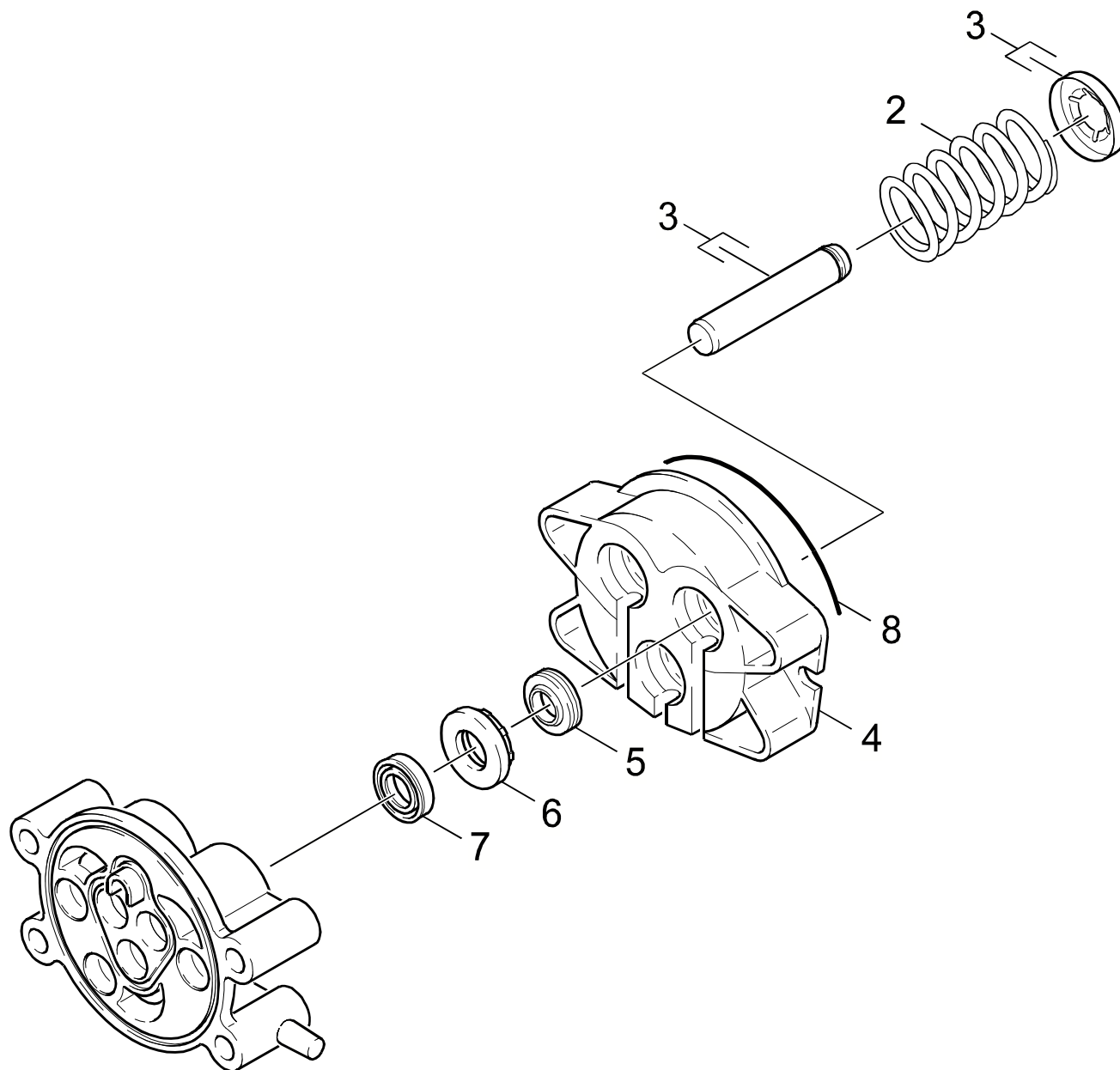
GRUPPE: 2.1 ZYLINDERKOPF
GROUP: 2.1 CYLINDER HEAD
GRUPPE: 2.1 CULASSE

C2

K 510

POS.	BENNENUNG	TEILE-NR.	STCK
ITM.	DESCRIPTION	PART-NO.	QTY.
POS.	DESIGNATION	NO.PIECE	NBR.
1	ZYLINDERKOPF / CYLINDER HEAD / CULASSE	5.093-030.0	1
2	O-RING 76,0 X 2,0 / GASKET / BAQUE D'ETANCHEITE	6.362-825.0	1
3	SAUGVENTIL / VALVE / SOUPAPE	4.580-205.0	3
4	O-RING 10,0 X 2,5 / GASKET / BAQUE D'ETANCHEITE	6.362-728.0	3
5	DRUCKVENTIL KPL. / PRESSURE VALVE / SOUPAPE	4.580-245.0	3
6	O-RING 10 X 2,2 / GASKET / BAQUE D'ETANCHEITE	6.362-077.0	3
7	PROFILDICHTUNG / SEAL / ETOUPE PROFILE	5.365-174.0	1
100	PUMPENSET KPL. / PUMP SET / GROUPE DE POMPES	2.883-357.0	1

"=> xxxxxx" = bis Werknummer / up to serial No. / jusqu' au No. de fabr. / "xxxxxx =>" = ab Werknummer / from serial No. / a partir du No. de fabr. /



Symbolbeschreibung siehe M16 / symbol description see M16 / désignation de système voir M16 /

GRUPPE: 2.2 KOLBEN
GROUP: 2.2 PISTON
GROUPE: 2.2 PISTON

E2

K 510

POS.	BENNENNUNG	TEILE-NR.	STCK
ITM.	DESCRIPTION	PART-NO.	QTY.
POS.	DESIGNATION	NO.PIECE	NBR.
2	SCHRAUBENFEDER / HELICAL SPRING / RESSORT CYLINDRIQUE	5.332-251.0	3
3	KOLBEN KPL. / PISTON / PISTON	4.553-149.0	3
4	GEHAEUSE GERADSCH. / HOUSING / BOITIER	5.060-349.0	1
5	NUTRING 14X22X5/7 / GROOVED RING / JOINT A LEVRES	6.365-340.0	3
6	SCHEIBE / WASHER / RONDELLE	5.115-471.0	3
7	NUTRING / GROOVED RING / JOINT A LEVRES	6.365-341.0	3
9	PUMPENSET KPL. / PUMP SET / GROUPE DE POMPES	2.883-357.0	1

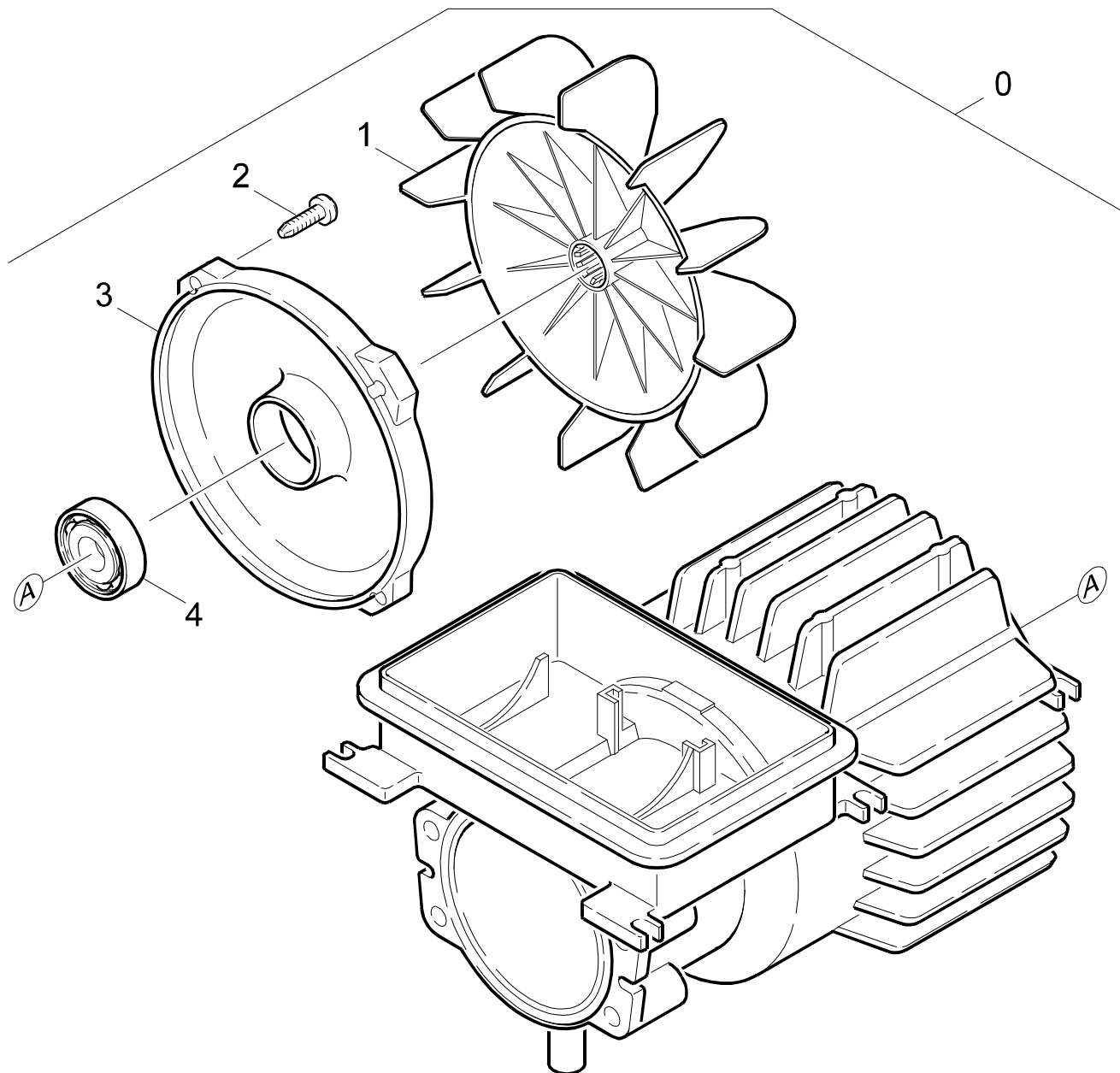
"=> xxxxxx" = bis Werknummer / up to serial No. / jusqu' au No. de fabr. / "xxxxxx =>" = ab Werknummer / from serial No. / a partir du No. de fabr. /

GRUPPE: 3.0 MOTOR
GROUP: 3.0 MOTOR
GRUPPE: 3.0 MOTEUR

A3

K 510

GRUPPE: 3.0 MOTOR
GROUP: 3.0 MOTOR
GRUPPE: 3.0 MOTEUR



Symbolbeschreibung siehe M16 / symbol description see M16 / désignation de système voir M16 /

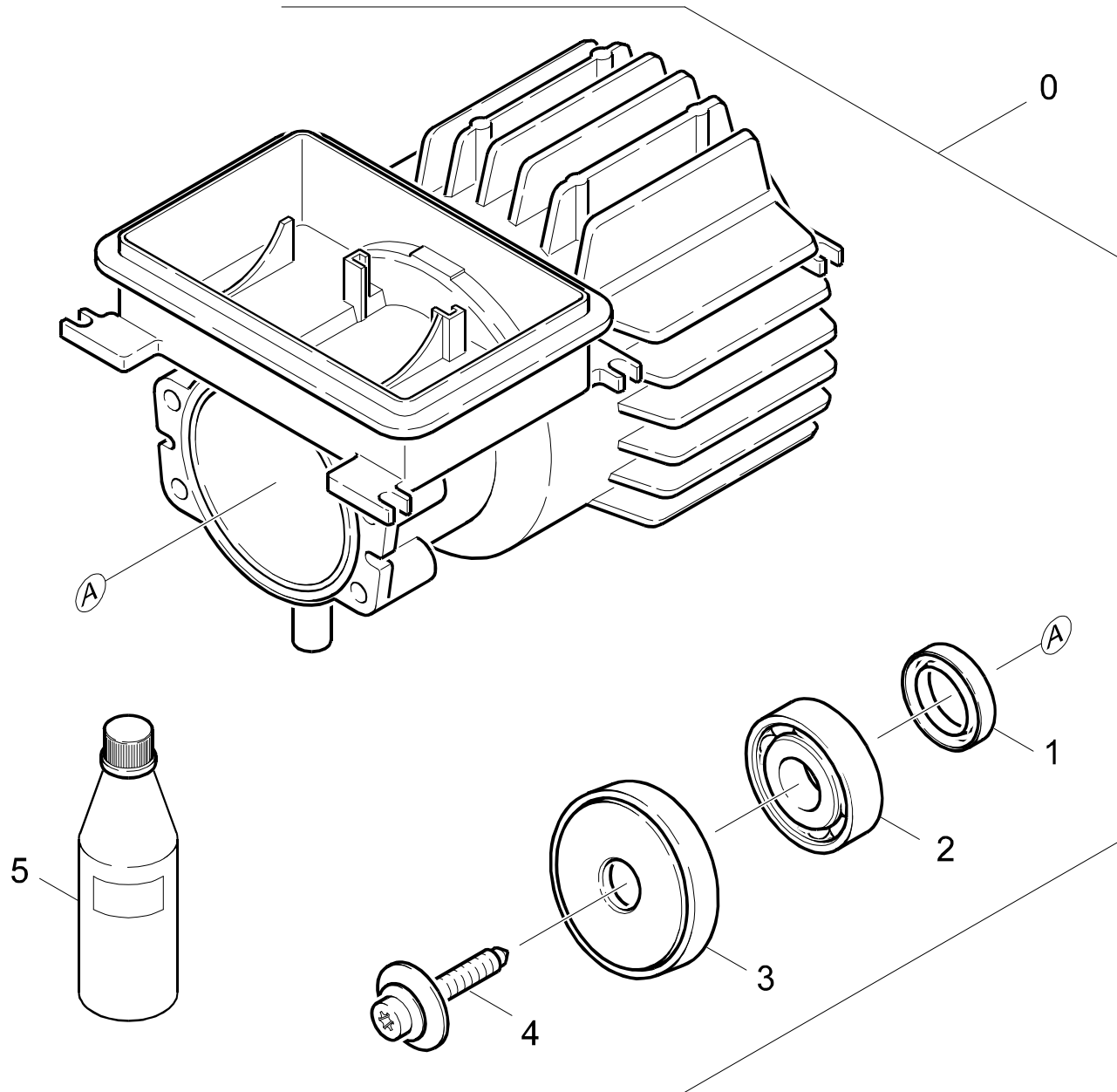
GRUPPE: 3.1 LUEFTUNG
GROUP: 3.1 VENTILATION
GRUPPE: 3.1 VENTILATION

C3

K 510

POS.	BENNENUNG ITM. DESCRIPTION POS. DESIGNATION	TEILE-NR. PART-NO. NO.PIECE	STCK QTY. NBR.
0	MOTOR KPL. / MOTOR / MOTEUR	4.623-194.0	1
1	LUEFTERRAD / BLOWER WHEEL / ROUE DE VENTILATEUR	5.600-033.0	1
2	SCHNEIDSCHR. M5X 20 / SELF-TAPPING SCREW / VIS AUTOTARAUEUSE	6.303-076.0	4
3	DECKEL B-LAGER / COVER / COUVERCLE	5.063-420.0	1
4	KUGELLAGER 6002 2RS / BALL BEARING / ROULEMENT A BILLE	7.401-154.0	1

"=> xxxxxx" = bis Werknummer / up to serial No. / jusqu' au No. de fabr. / "xxxxxx =>" = ab Werknummer / from serial No. / a partir du No. de fabr. /



Symbolbeschreibung siehe M16 / symbol description see M16 / désignation de système voir M16 /

GRUPPE: 3.2 ANTRIEB
GROUP: 3.2 GEAR
GROUPE: 3.2 ENTRAINEMENT

E3

K 510

POS.	BENNENUNG	TEILE-NR.	STCK
ITM.	DESCRIPTION	PART-NO.	QTY.
POS.	DESIGNATION	NO.PIECE	NBR.
0	MOTOR KPL. / MOTOR / MOTEUR	4.623-194.0	1
1	RWDR A26 X 37 X 7 / ROTARY SHAFT SEAL / JOINT (ARBRE)	7.367-018.0	1
2	KUGELLAGER 6304 / BALL BEARING / ROULEMENT A BILLE	7.401-155.0	1
3	TAUMELSCHEIBE / SWASH PLATE / DISQUE EN NUTATION	6.401-197.0	1
4	ZYL.SCHR. M 6X 19 / CHEESE HEAD SCREW / VIS A TETE CYLINDR.	6.304-048.0	1
5	MOTORENOEL 1L / ENGINE OIL / HUILE (MOTEUR)	6.288-050.0	1

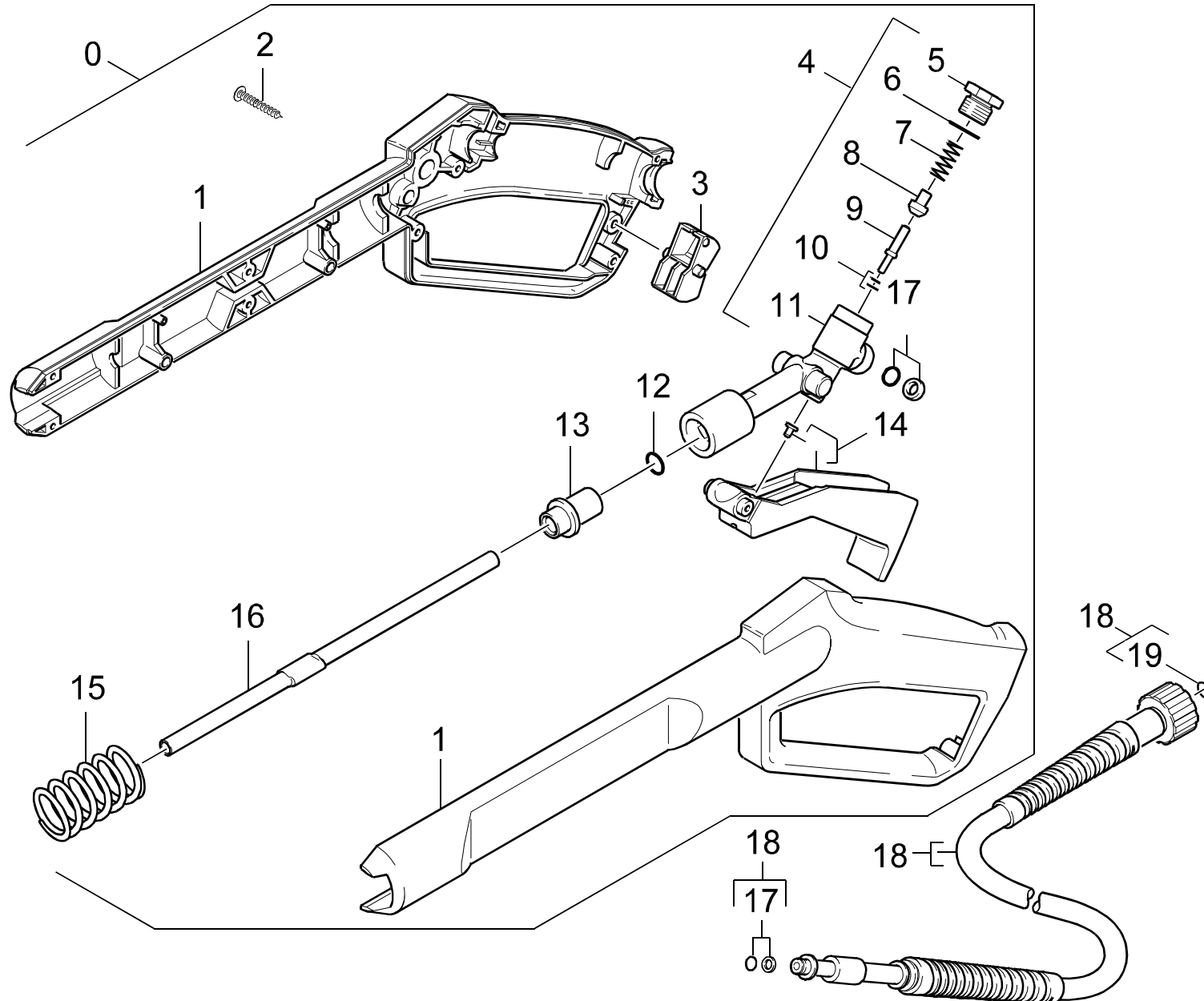
"=> xxxxxx" = bis Werknummer / up to serial No. / jusqu' au No. de fabr. / "xxxxxx =>" = ab Werknummer / from serial No. / a partir du No. de fabr. /

GRUPPE: 4.0 ZUBEHOER
GROUP: 4.0 ACCESSORIES
GRUPPE: 4.0 ACCESSOIRES

A4

K 510

GRUPPE: 4.0 ZUBEHOER
GROUP: 4.0 ACCESSORIES
GRUPPE: 4.0 ACCESSOIRES



Symbolbeschreibung siehe M16 / symbol description see M16 / désignation de système voir M16 /

GRUPPE: 4.1 HANDSPRITZPISTOLE
GROUP: 4.1 TRIGGER GUN
GROUPE: 4.1 POIGNEE PISTOLET

C4

K 510

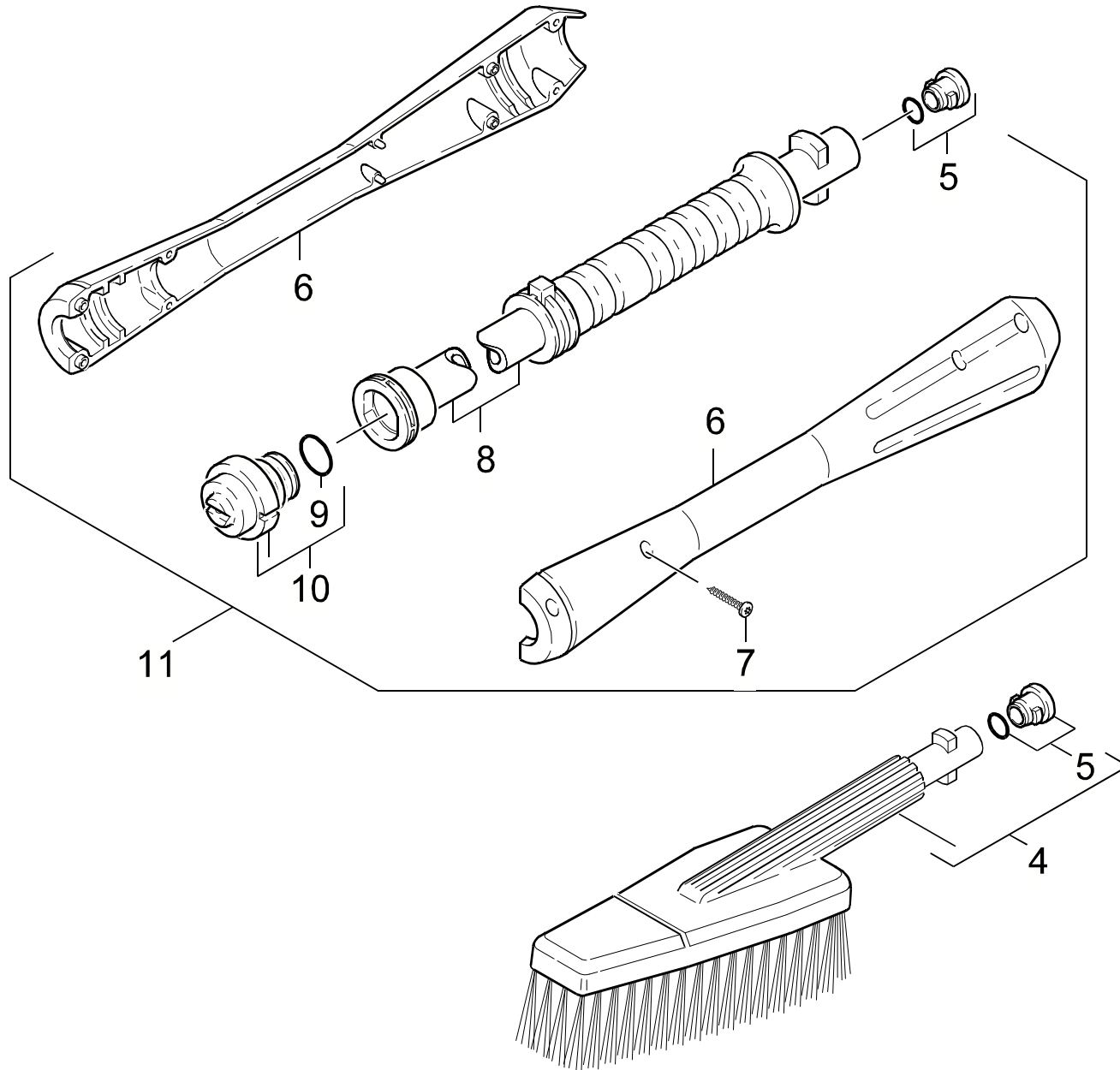
POS. ITM. POS.	BENNENUNG DESCRIPTION DESIGNATION	TEILE-NR. PART-NO. NO.PIECE	STCK QTY. NBR.
0	PISTOLE 96 ERSATZ / PISTOL / PISTOLET	4.775-264.0	1
1	GRIFFPAAR / HANDLES / BRANCHES POIGNEE	5.321-419.0	1
2	LINSENSCHR. 4,2X 13 / OVAL HEAD SCREW / VIS A TETE BOMBEE	6.303-122.0	9
3	HEBEL / LEVER / LEVIER	5.481-052.0	1
4	KNOTENSTUECK / MANIFOLD / FERRURE NODALE	4.427-150.0	1
5	VERSCHLUSSCHRAUBE / CLOSING SCREW / VIS DE FERMETURE	5.411-054.0	1
6	O-RING 12,42X 1,78 / GASKET / BAQUE D'ETANCHEITE	6.362-480.0	1
7	SCHRAUBENFEDER / HELICAL SPRING / RESSORT CYLINDRIQUE	5.332-157.0	1
8	VENTILTeller / VALVE DISC / TETE DE SOUPAPE	5.582-058.0	1
9	STANGE / BAR / TIGE	5.107-067.0	1
10	O-RING 2,8 X 1,6 / GASKET / BAQUE D'ETANCHEITE	7.362-502.0	1
11	KNOTENSTUECK / MANIFOLD / FERRURE NODALE	5.427-166.0	1
12	O-RING 7,8 X 3,6 / GASKET / BAQUE D'ETANCHEITE	6.362-802.0	1
13	HUELSE / SLEEVE / DOUILLE	5.110-477.0	1
14	HEBEL / LEVER / LEVIER	4.481-035.0	1
15	SCHRAUBENFEDER / HELICAL SPRING / RESSORT CYLINDRIQUE	5.332-247.0	1
16	ROHR / PIPE / TUYAU	5.028-486.0	1
17	O-RING KPL./1ST.-R. / GASKET / BAQUE D'ETANCHEITE	6.363-115.0	1
18	HD-SCHLAUCH 15MPA / HIGH PRESSURE HOSE / TUYAU FLEXIBLE HAUTE PRE.	6.389-555.0	1
19	ERSATZTEILSET / SPARE PARTS KIT / KIT DE PIECES	2.880-296.0	1

"=> xxxxxx" = bis Werknummer / up to serial No. / jusqu' au No. de fabr. / "xxxxxx =>" = ab Werknummer / from serial No. / a partir du No. de fabr. /

GRUPPE: 4.2 STRAHLROHR
GROUP: 4.2 JET PIPE
GRUPPE: 4.2 LANCE D'INCENDIE

D4

K 510



Symbolbeschreibung siehe M16 / symbol description see M16 / désignation de système voir M16 /

GRUPPE: 4.2 STRAHLROHR
GROUP: 4.2 JET PIPE
GRUPPE: 4.2 LANCE D'INCENDIE

E4

K 510

POS.	BENNENUNG	TEILE-NR.	STCK
ITM.	DESCRIPTION	PART-NO.	QTY.
POS.	DESIGNATION	NO.PIECE	NBR.
4	WASCHBUERSTE STARR / WASH BRUSH / BROSSE	6.903-276.0	1
5	ERSATZTEILSET / SPARE PARTS KIT / KIT DE PIECES	2.883-111.0	1
6	GRIFFPAAR / HANDLES / BRANCHES POIGNEE	5.321-445.0	1
7	LINSENSCHR. 4,2X 13 / OVAL HEAD SCREW / VIS A TETE BOMBEE	6.303-122.0	8
8	STRAHLROHR VP / JET PIPE / LANCE D'INCENDIE	5.029-842.0	1
9	O-RING 18,0 X 2,0 / GASKET / BAQUE D'ETANCHEITE	6.362-534.0	1
10	DUESENKOPF VP 037 / NOZZLE CAP / BUSE	4.762-128.0	1
11	STRAHLROHR VP 037 / JET PIPE / LANCE D'INCENDIE	4.760-371.0	1

"=> xxxxxx" = bis Werknummer / up to serial No. / jusqu' au No. de fabr. / "xxxxxx =>" = ab Werknummer / from serial No. / a partir du No. de fabr. /